

INOVAÇÃO E SEGURANÇA

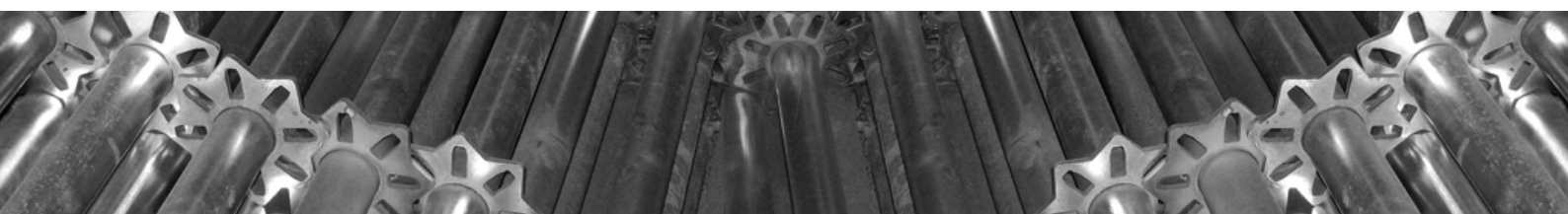
A Braxcon é uma empresa de locação de equipamentos para construção civil, formada por uma equipe de engenheiros e projetistas com experiência para dar solução a cada demanda específica de sua obra.

Trabalhamos com o sistema Multidirecional Braxplug, que permite uma montagem muito mais rápida e segura, capaz de compor todos os tipos de estruturas de andaimes: fachadeiros, escoramentos, acessos ou apára-lixo.

O Multidirecional Braxplug é composto por postes, diagonais de travamento e travessas de diversos tamanhos. Os postes são compostos com rosetas estreladas a cada cinquenta centímetros, permitindo várias angulações, conexão de até oito peças em uma só etrela e encaixe de vários tipos de acessórios.

Além da segurança e da agilidade, são muitas as vantagens deste sistema. Uma vez que pode ser montado em qualquer dimensão e fixado em qualquer direção, viabiliza a estruturação de torres em formas circulares e poligonais, facilita a distribuição de carga e compõe obras muito mais limpas.

A modulação e simplicidade da Braxcon em usar um só sistema para todos os segmentos se traduz em uma economia para o cliente não só no tempo de montagem, como no custo da operação de transporte pois este ocupa também menos espaço no caminhão.



ÍNDICE

1. O sistema Multidirecional Braxplug

- ✿ Componentes
- ✿ Vantagens
- ✿ Aplicações

2. Escoramento Braxcon

- ✿ Torre Brax
- ✿ Travamento de Pilar
- ✿ Diferenciais Braxcon

3. Andaimas Braxcon

- ✿ Fachadeiro
- ✿ Acesso
- ✿ Apára-lixo



SISTEMA MULTIDIRECIONAL BRAXPLUG

☼ COMPONENTES

1- Poste Braxplug

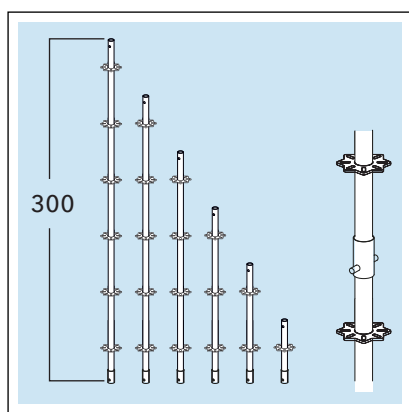


ilustração técnica 1

ALTURA*(cm)	PESO(Kg)
50	3,80
100	5,32
150	7,48
200	10,64
250	13,30
300	15,96

*+8cm de luva

*2-Diâmetro do tubo: 4,83cm

2-Travessa

Tubo 48,3 x 2,65

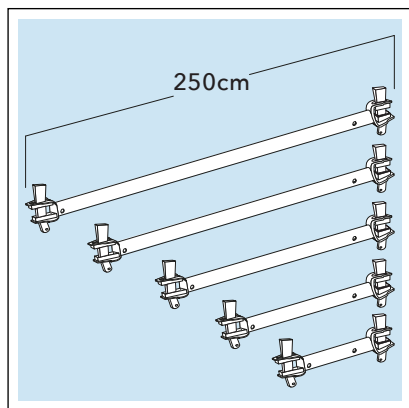
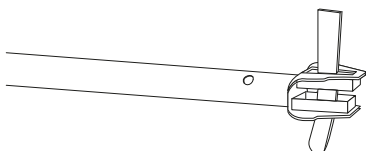


ilustração técnica 2

COMPRIMENTO(cm)	PESO(Kg)
50	2,36
100	4,30
150	6,45
200	8,10
250	9,40

A carga admissível do poste depende da distância entre as travessas.

DISTÂNCIA(cm)	CARGA(kN)
100	45,0
150	40,0
200	27,0

3-Diagonal

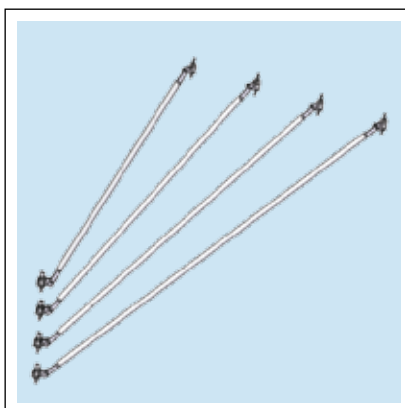
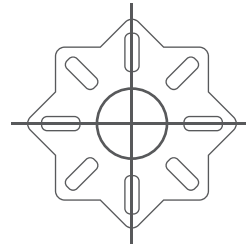


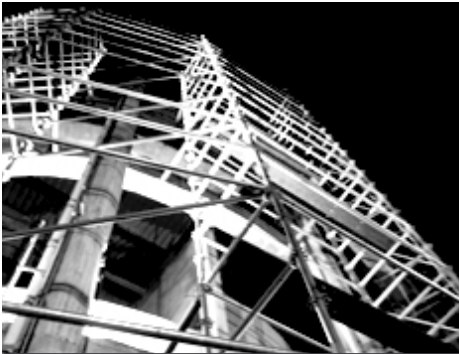
ilustração técnica 3

MEDIDA(cm)	PESO(Kg)
100 X 100	4,53
100 x 150	5,28
150 x 150	6,20
200 x 150	6,96
250 x 150	7,90
250 x 200	8,74



Corte A-A:
detalhe da roseta estrelada para
encaixe das travessas e diagonais

VANTAGENS



Padrão Europeu



Torres Circulares



Obra mais limpa



Agilidade na montagem



Conexão de até 8 pontos

APLICAÇÕES



Acesso



Fachadeiro



Escoramento



Apára-lixo

ANDAIMES BRAXCON

FACHADEIRO

Os andaimes fachadeiros Braxcon são compostos pelo Sistema Multidirecional Braxplug. Esse sistema proporciona mais rapidez na montagem, uma obra mais limpa e muito mais segurança em sua estrutura.



- **1- Sistema Multidirecional Braxplug**
- **2- Piso Metálico**
- **3- Base ou Rodízio**
- **4- Rodapé**

ACESSO

Projetada com o Sistema Multidirecional Braxplug, a Escada de Acesso Braxcon permite criar escadas paralelas e opostas sem apresentar obstáculos. Por meio da união de peças individuais, é possível alcançar qualquer medida intermediária.



- **1- Sistema Multidirecional Braxplug**
- **3- Base ou Rodízio**
- **5- Escada Modulada**
- **6- Escada Marinheiro**
- **7- Guarda-Corpo**

APÁRA-LIXO

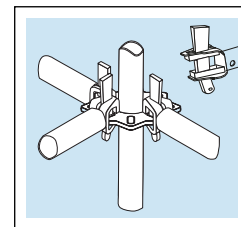
O sistema de apára-lixo Braxcon é todo composto pelo sistema de encaixe Braxplug, facilitando a montagem. Para montar, basta acoplar na roseta o tubo já a 45 graus e encaixar os quadros com as chapas soldadas, formando o sistema de proteção. Utilizamos treliças de diversos tamanhos para vencer vãos de entrada de lojas, portarias e garagens.



- **1- Sistema Multidirecional Braxplug**
- **8- Luva de União**
- **9- Braçadeira**

Apára-lixo Braxcon montado na fachada do Copacabana Palace.

1- Sistema Multidirecional Braxplug



2- Piso Metálico

- Suportam até 600kg/m para vãos de até 2,07m²
- Suportam até 300kg/m para vãos de até 3,07m²
- Excelente produtividade e resistência



3- Bases e Rodízios

Utilizado para apoio e nivelamento de torres de andaimes e de escoramentos.

Modelo	Coprimento	Largura	Altura	Peso	Ajuste
Simple	7,5	100	340	3,4	-
Ajustável	7,5	100	650	5,2	230



base ajustável



rodízio ajustável



rodízio simples

4- Rodapé Metálico

Especificação: 2,60 kg/m linear

O último elemento de proteção no andaime BraxPlug são os rodapés, quando colocados na frente e nas laterais formam com os guarda-corpos uma proteção tripla.

5- Escadas

MODULADA



ESCADA MARINHEIRO COM GUARDA-CORPO



guarda-corpo



escada marinheiro

6- Tubos Equipados

CARACTERÍSTICA	MEDIDA
Diâmetro externo	4,83cm
Espessura a parede	0,03cm
Área da Seção	4,27cm ²
Peso por metro linear	3,50kg
Momento de Inércia	11cm ⁴
Momento de flexão admissível	0,635kNm
Módulo de Elasticidade	210.000 Mpa

Comprimento: 25 até 600cm

LUVA DE UNIÃO



Peso aproximado por peça: 2,58Kg

BRAÇADEIRAS

Fixa



Peso aproximado por peça: 1,22Kg

Giratória



Peso aproximado por peça: 1,24Kg

de Perfil

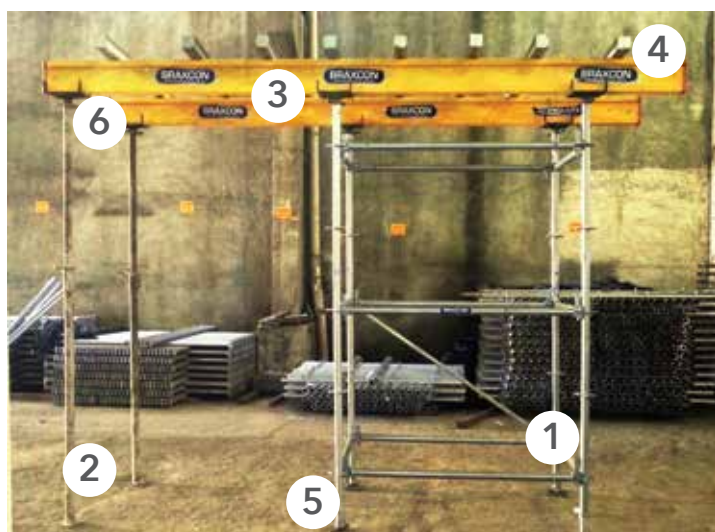


Peso aproximado por peça: 1,20Kg

ESCORAMENTO BRAXCON

TORRE BRAX

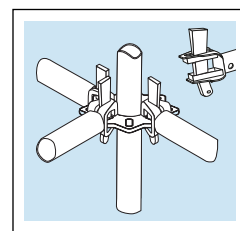
O nosso sistema de escoramento Braxcon é composto de torre de encaixe com o sistema Braxplug, sapatas ajustáveis, forcados, escora metálica, perfil primário e perfil secundário. Com esses elementos monta-se o sistema de escoramento Braxcon com mais rapidez e segurança em sua obra.



- 1- Sistema Multidirecional Braxplug
- 2- Escoras Metálicas
- 3- Perfil Primário (H20 ou Brax5)
- 4- Perfil Secundário (Brax3)
- 5- Base
- 6- Forcados

1- Sistema Multidirecional Braxplug

- Poste Braxplug
- Travessa
- Diagonal



2- Escoras Metálicas Reforçadas

Trabalhamos com escoras importadas, fabricadas em aço de alta resistência com excelente capacidade de carga.

TAMANHOS DE ABERTURA MÁXIMA(cm)
300
320
350
400
450
500

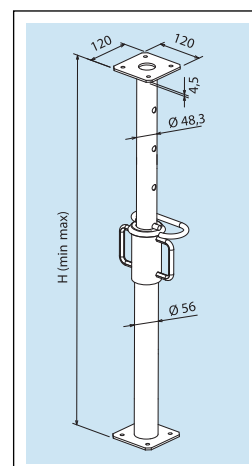


ilustração técnica 4

3- Perfil Primário Brax5 ou H20

Brax5

Viga metálica utilizada como vigamento primário dos escoramentos.

H20

Feita com madeira austríaca de reflorestamento, é 50% mais leve que os modelos metálicos.



imagem ilustrativa perfil H20

4- Perfil Secundário Brax3

Brax3

Viga metálica com enchimento de madeira, utilizada como vigamentos dos escoramentos.

COMPRIMENTOS (cm) - PERFIS

H20	Brax5	Brax3
195	100	100
245	150	150
290	200	200
330	250	250
360	300	300
390	350	350
450	400	400
490	450	--
590	--	--

DADOS TÉCNICOS - PERFIS - H20, BRAX5 E BRAX3

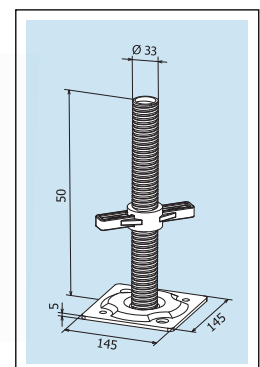
Perfil	H20	Brax5	Brax3
Altura em cm	20	12	7,5
Largura em cm	8,0	7,5	7,5
Peso por metro linear em kg	5,00	10,20	6,50
Momento Admissível M em kNm	5,00	5,56	2,06
Momento de Inércia J em cm	4.673,0	252,28	55,33
Módulo de Elasticidade E em MPa	10.700	210.000	210.000

DADOS TÉCNICOS DOS PERFIS PRIMÁRIOS E SECUNDÁRIO

5- Base Regulável

Utilizado para apoio e nivelamento de torres de andaimes e de escoramentos.

CARGA(kN)	PESO(Kg)
45	3,30



6- Forcados

▪ Forcado H20 Ajustável Peso 6,5kg

Apoio ao vigamento principal, comportando uma ou duas vigas em transpasse, de acordo com a face utilizada.

▪ Forcado H20 Fixo Peso 3,00kg

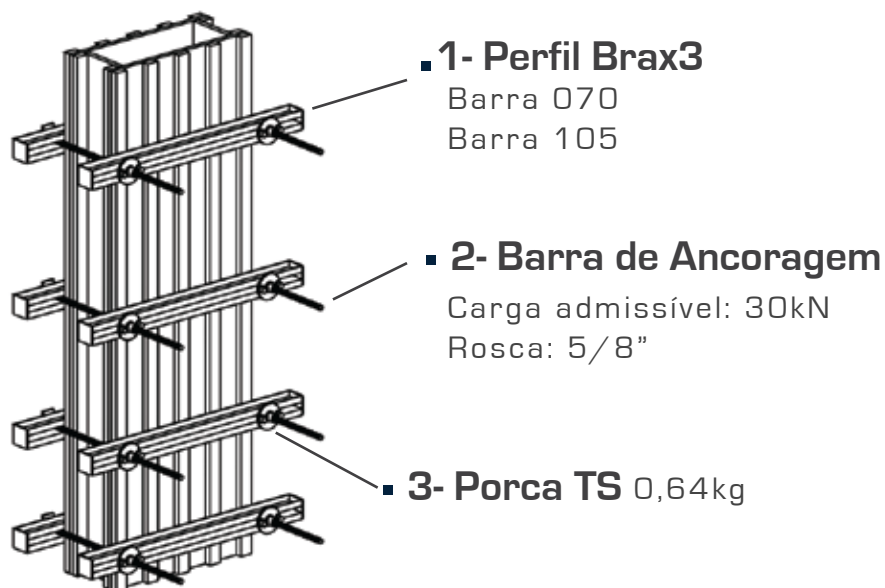
Encaixado no topo das escoras, servem de apoio para as vigas.

▪ Forcado Duplo Peso 7,00kg

Encaixado no topo das escoras, servem de apoio para as vigas.

ESCORAMENTO BRAXCON

⚙ TRAVAMENTO DE PILAR



O sistema de Travamento de Pilar da Braxcon é composto de perfis Brax3, Barra de Ancoragem com porca TS.

MEDIDA(cm)	PESO(Kg)
75	1,26
100	1,68
150	2,18
200	2,52
250	3,36
300	5,04

⚙ DIFERENCIAIS BRAXCON



1- Fabricação própria.

Fabricação de peças específicas para atender a demanda necessária de sua obra.



2- Agilidade na liberação dos equipamentos.



3- Tempo de montagem até 3 vezes menor que o andaime tradicional.



BRAXCÓN



contato@andaimesbraxcon.com.br

www.andaimesbraxcon.com.br

+55 21 2782-3425 |